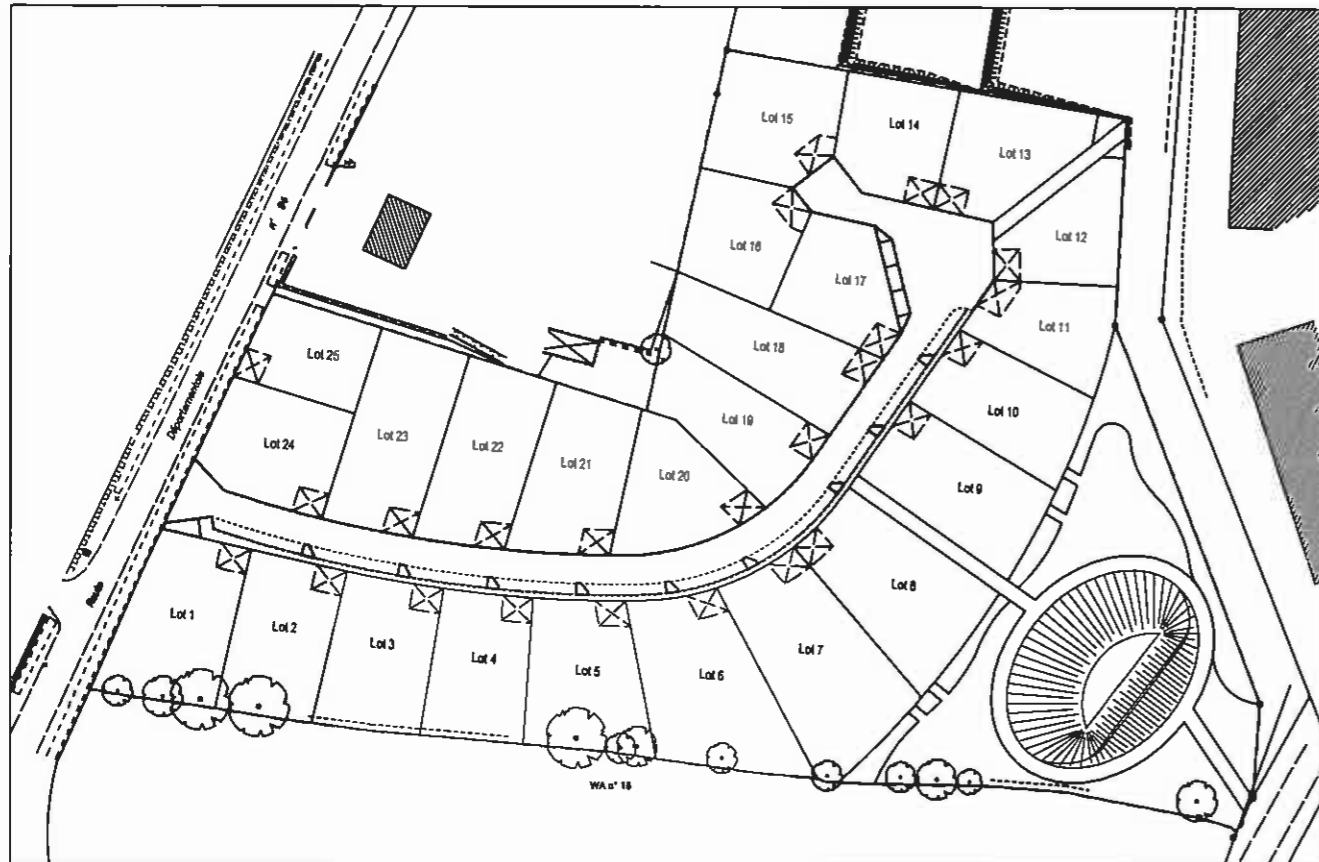


PLAN D'ENSEMBLE FIGURATIF

ECHELLE : 1 / 1000

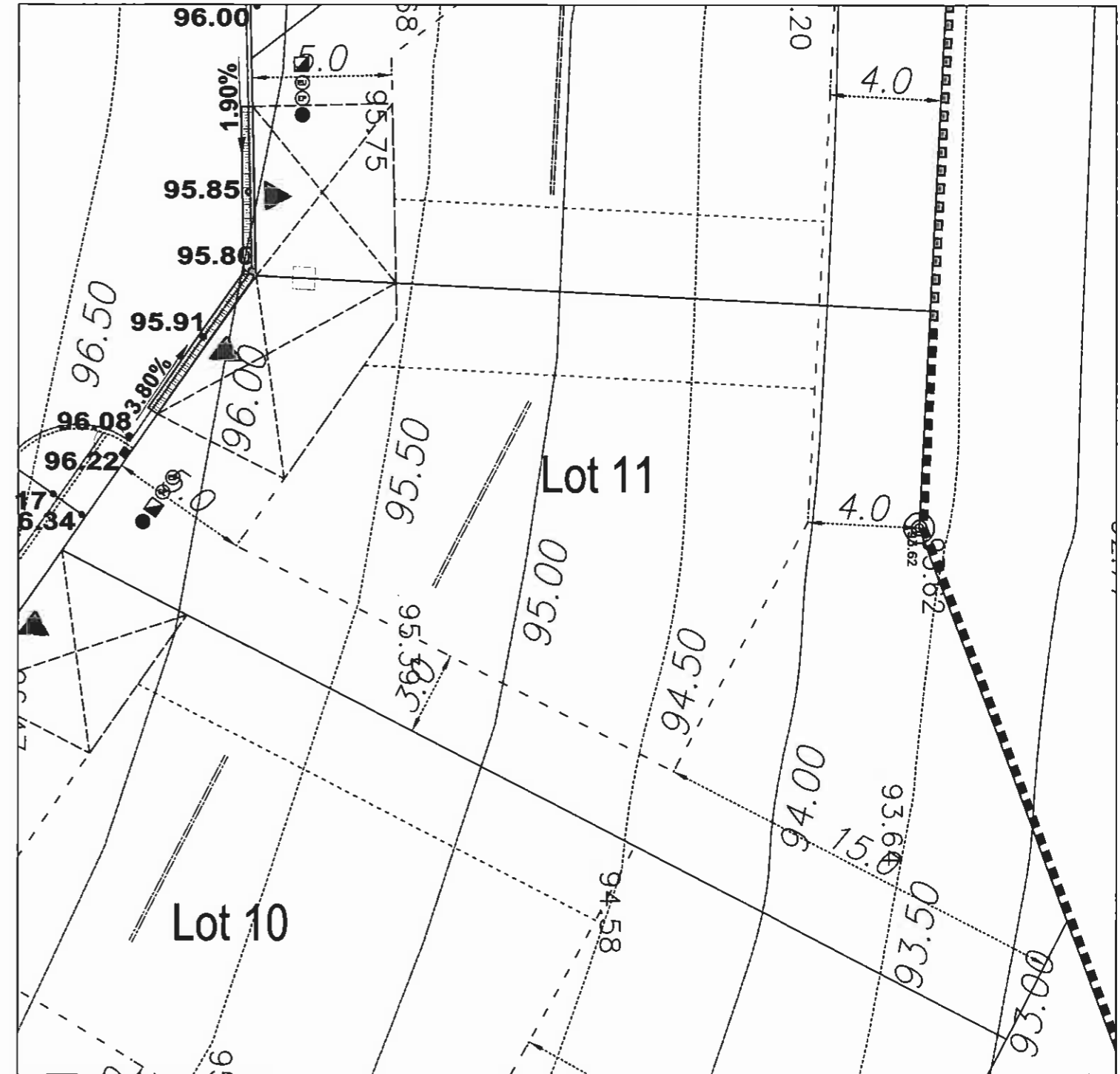


ACANTHE
Commune de Martigné Ferchaud
" LES CARAVANS "

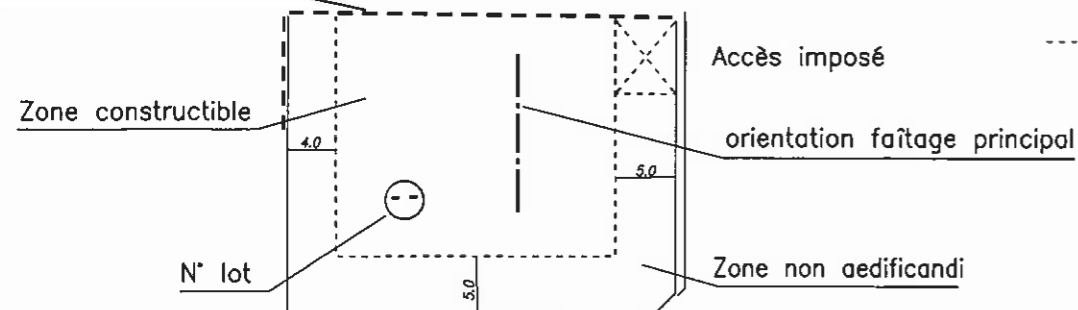
LOT n° 11

SURFACE : 550 m² env.
SHON : 170 m²

ECHELLE : 1 / 200



Périmètre du lotissement



Légende

- Limite zone constructible
- ⊕ Citerneau EU
- ⊙ Citerneau EP
- Citerneau Eau Potable
- Citerneau Téléphone
- Coffret Basse tension
- 98.84 Cote voirie projet